

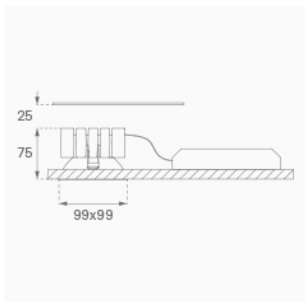
K11SQ25400P830NRW



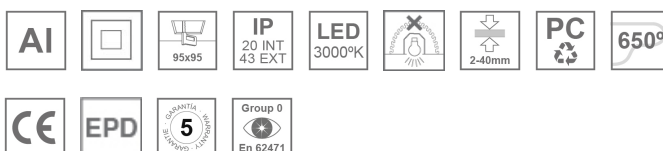
KOMBIC 100 SQ 2500 IP43 WW OPAL BR/WH

Description:

Downlight encastré rond modèle KOMBIC 100 SQ de la marque Lamp. Réflecteur en polycarbonate recyclé R-PC FR WHITE TM avec retardateur de flamme sans brome. Classe d'inflammabilité V0 selon UL94. Réflecteur intérieur métallisé brillant, cadre enjoliveur finition blanc et film optique. Dissipateur thermique en aluminium injecté sous pression. LED COB, température de couleur 3000K avec IRC80. Luminaires avec driver électronique inclus. Classe d'isolation II. Durée de vie: 50.000 L80 B10. Avec degré de protection IP43. Sécurité photobiologique groupe 0. Déclaration environnementale de produit - EPD® disponible, conformément aux normes UNE-EN ISO 9001:2015 et UNE-EN ISO 14001:2015.

Finition: POLYCARBONATE MÉTALLIQUE BRILLANT**Poids:** 392 g**Installation:** Encastré**SPÉCIFICATIONS TECHNIQUES:**

Flux lumineux:	1.994 lm	°K :	3000
Plum:	19,1W	IRC :	80
Efficacité:	104,4 lm/w	MacAdam:	3
Type:	COB	Alimentation:	220-240V 50/60Hz
Durée de vie LED:	50.000 L80 B10 (Ta=25°C)	Équipement:	Électronique
Puissance:	17W		

Tolérance de flux lumineux +/- 10%**OPTIONS PERSONNALISABLES:**

DONNÉES PHOTOMÉTRIQUES :

