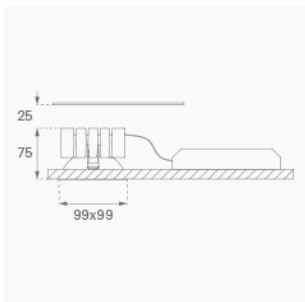


K11SQ2040WF830NBB



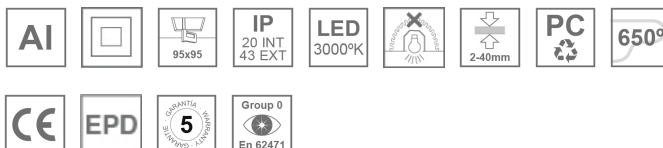
KOMBIC 100 SQ 2000 IP43 WW WFL BK/BK

Description:

Downlight encastré rond modèle KOMBIC 100 RD de la marque Lamp. Réflecteur en polycarbonate recyclé R-PC FR WHITE TM avec retardateur de flamme sans brome. Classe d'inflammabilité V0 selon UL94. Réflecteur intérieur finition noire, cadre en finition noire. Dissipateur thermique en aluminium injecté sous pression. LED COB, température de couleur 3000K avec IRC80. Luminaires avec driver électronique inclus. Classe d'isolation II. Durée de vie: 50.000 L80 B10. Avec degré de protection IP43. Sécurité photobiologique groupe 0. Optique Wide Flood pour une meilleure gestion de la distribution lumineuse et éblouissement inférieur à UGR 17. Déclaration environnementale de produit - EPD® disponible, conformément aux normes UNE-EN ISO 9001:2015 et UNE-EN ISO 14001:2015.

Finition: Noir mat RAL 9011**Poids:** 382 g**Installation:** Encastré**SPÉCIFICATIONS TECHNIQUES:**

Flux lumineux:	1.264 lm	°K :	3000
Plum:	13,7W	IRC :	80
Efficacité:	92,3 lm/w	MacAdam:	3
UGR:	<19	Alimentation:	220-240V 50/60Hz
Type:	COB	Équipement:	Électronique
Durée de vie LED:	50.000 L80 B10 (Ta=25°C)		
Puissance:	12W		

Tolérance de flux lumineux +/- 10%**OPTIONS PERSONNALISABLES:**

K11SQ2040WF830NBB

KOMBIC 100 SQ 2000 IP43 WW WFL BK/BK

DONNÉES PHOTOMÉTRIQUES :

