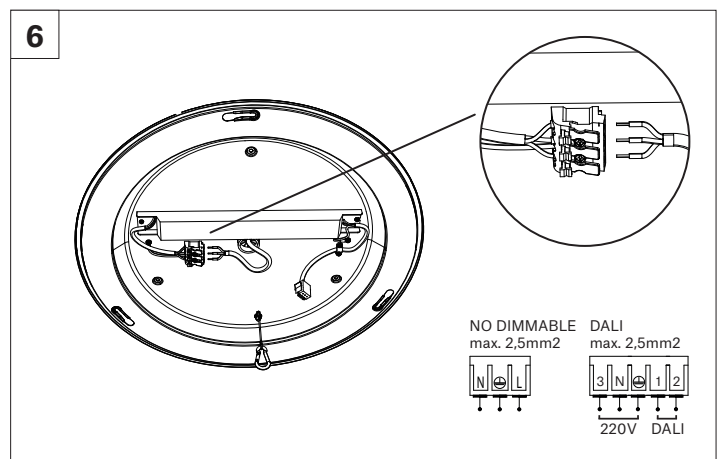
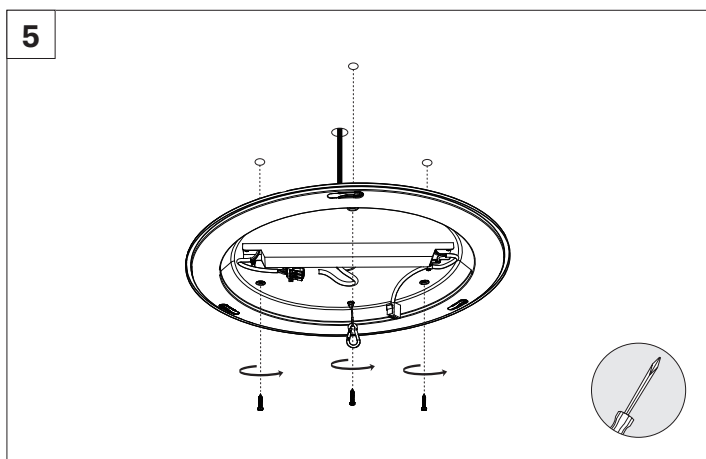
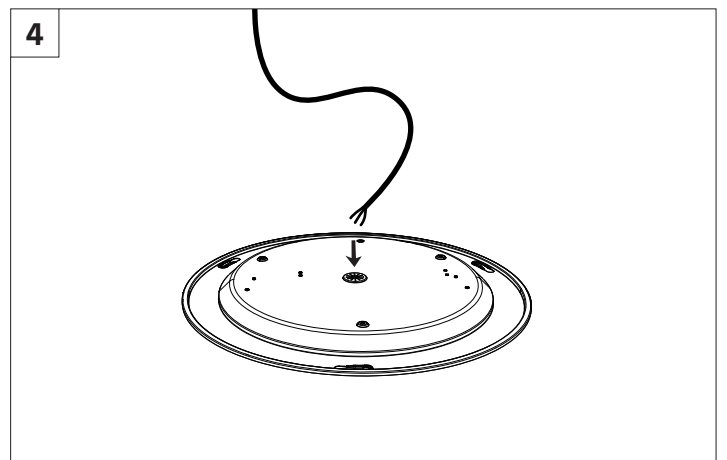
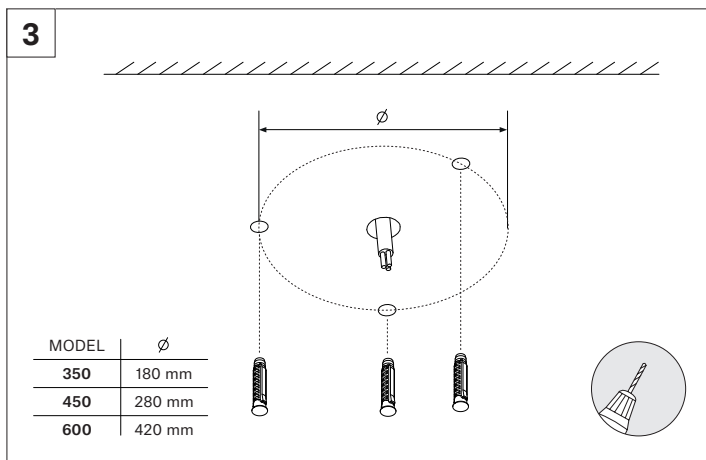
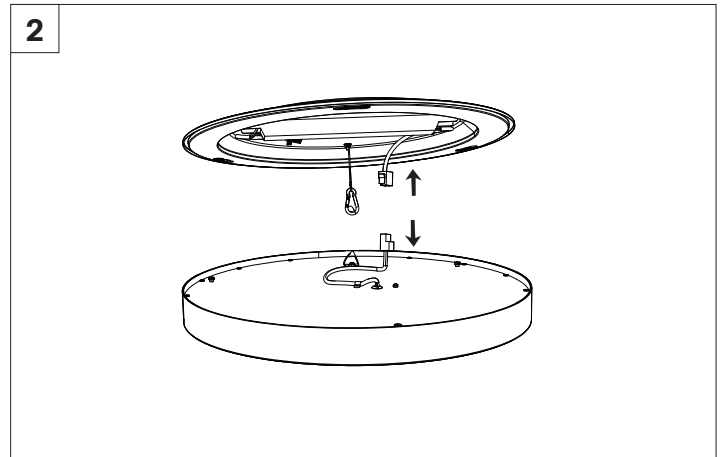
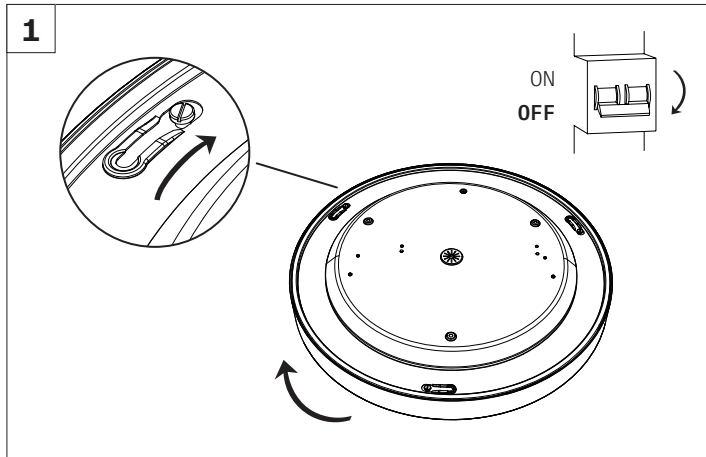
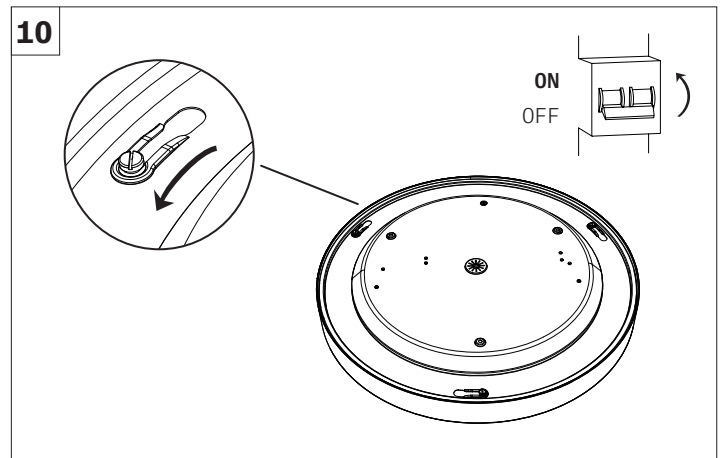
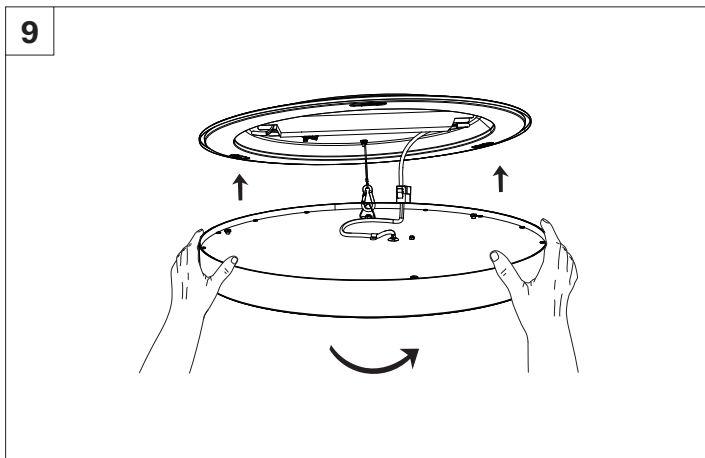
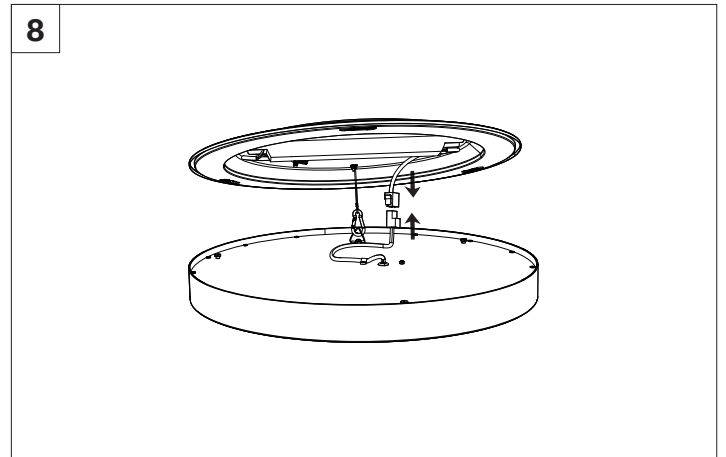
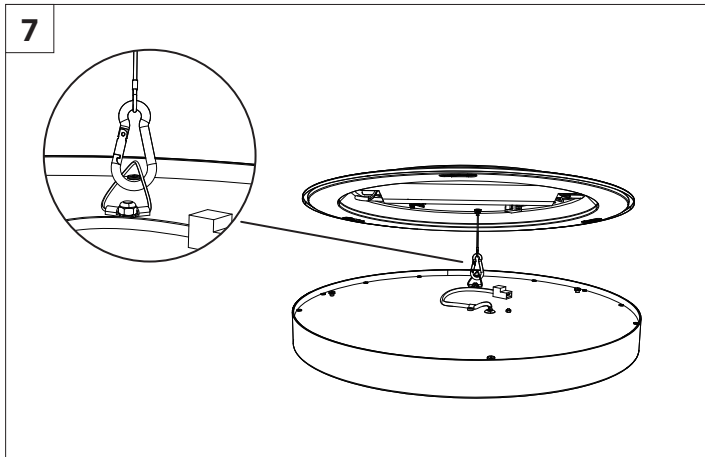


MUN LIGHT G2



MUN LIGHT G2



ES: Este producto contiene una fuente luminosa de la clase de eficiencia energética:
EN: This product contains a light source of energy efficiency class:
FR: Ce produit est équipé d'une source lumineuse de classe d'efficacité énergétique:

CCT	CRI	EEC
3000K	90	D
4000K	90	D

El fabricante no asume las responsabilidades derivadas del uso y montaje incorrectos de sus productos.

The manufacturer is not responsible for the incorrect use and assembly of its products.

Le fabricant n'assume pas les responsabilités dérivées de l'emploi et du montage incorrects de ses produits.

Córdoba, 16, 08226 Terrassa, Spain
T. 93 736 68 00 - lamp@lamp.es
www.lamp.es