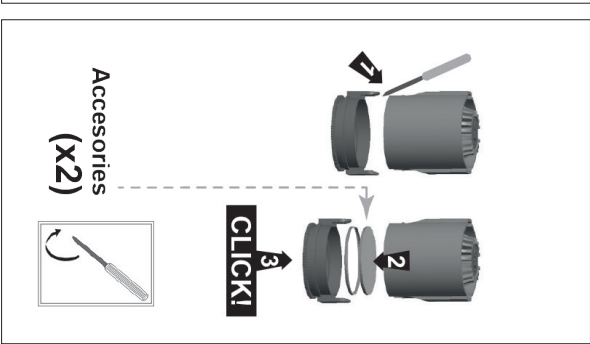
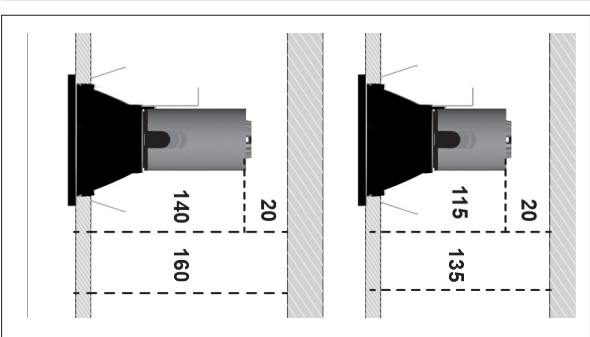
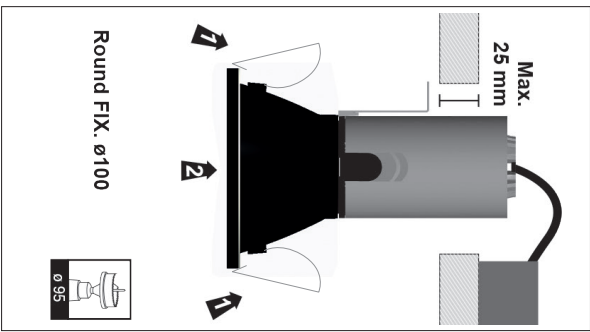
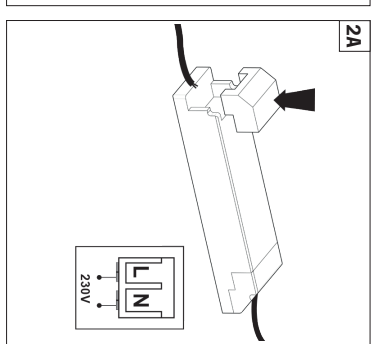
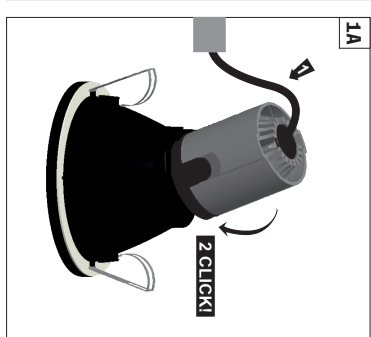
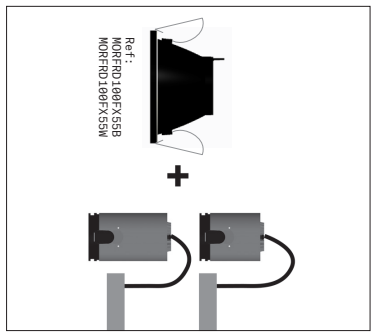


# MOODY G2 IP55

**LAMP**  
Worktube for light



## REFLECTOR + CORE 800/1700



**LAMP**  
Worktube for light

## ES: INSTRUCCIONES DE SEGURIDAD

1. Las conexiones eléctricas sólo pueden llevarse a cabo por parte de personal especializado.
2. Preste atención a que, antes de iniciar las operaciones de montaje, quede un extremo eléctrico del cable de alimentación libre en el tubo de conexión a la red en el interior por medio de la correspondiente cable de conexión como viene explicado en las figuras.
3. No monte la luminaria en superficies húmedas, recién pintadas o que estén mojadas.
4. Conectar los cables de la luminaria con los del mismo color que salen de la pared o techo.
5. Utilizar sistemas de sujeción adecuados con el peso del aparato.
6. Evitar siempre las conexiones y los cables del tipo de cableado de los por los tornillos de sujeción.
7. Asegurarse de que la instalación no se vea afectada por vibraciones.
8. Utilizar las protecciones para los cables de alimentación.
9. Evitar la presencia de agua, humedad, condensación, reflexiones y vibraciones. Las luminarias dotadas o de lámpara sólo deben instalarse con un tubo humedecido (en productos de limpieza). Hay que prestar atención a que no penetre humedad en las conexiones eléctricas, pues, por ello, no nos responsabilizamos de toda la información técnica que actualizaremos. En caso de preguntas, no dude en llamar a nuestro departamento técnico.
10. El producto de este luminaria es de tipo de lámpara, deberá utilizarse exclusivamente por el fabricante, o a sercio técnico o un artesano de cualificación equivalente en objeto de venta cubierto. (respo).
11. Bajo ninguna circunstancia la luminaria debe ser cubierta.
12. Bajo ninguna circunstancia se debe utilizar la luminaria con otros tipos de lámparas.
13. No utilizar la luminaria con cristales, cristales o otros. Hasta no ser autorizados.
14. No utilizar ni apoyar elementos sobre las luminarias.
15. Los productos que permitan regulación, comprobar previamente la compatibilidad entre las componentes de regulación. En caso de utilizar reguladores no comprobados se pueden producir fallos.
16. Los productos que permitan regulación, comprobar previamente la compatibilidad entre las componentes de regulación. En caso de utilizar reguladores no comprobados se pueden producir fallos.
17. Los productos que permitan regulación, comprobar previamente la compatibilidad entre las componentes de regulación. En caso de utilizar reguladores no comprobados se pueden producir fallos.
18. Los productos que permitan regulación, comprobar previamente la compatibilidad entre las componentes de regulación. En caso de utilizar reguladores no comprobados se pueden producir fallos.
19. Los productos que permitan regulación, comprobar previamente la compatibilidad entre las componentes de regulación. En caso de utilizar reguladores no comprobados se pueden producir fallos.
20. Luminarias con tecnología LED son sensibles a las descargas electrostáticas (ESD). Manipular con las precauciones necesarias para evitar daños en el sistema de regulación.
21. El producto de este luminaria es de tipo de lámpara, deberá utilizarse exclusivamente por el fabricante, o a sercio técnico o un artesano de cualificación equivalente en objeto de venta cubierto. (respo).
22. Bajo ninguna circunstancia se debe utilizar la luminaria con otros tipos de lámparas.
23. No utilizar ni apoyar elementos sobre las luminarias.
24. Los productos que permitan regulación, comprobar previamente la compatibilidad entre las componentes de regulación. En caso de utilizar reguladores no comprobados se pueden producir fallos.
25. Los productos que permitan regulación, comprobar previamente la compatibilidad entre las componentes de regulación. En caso de utilizar reguladores no comprobados se pueden producir fallos.
26. Los productos que permitan regulación, comprobar previamente la compatibilidad entre las componentes de regulación. En caso de utilizar reguladores no comprobados se pueden producir fallos.
27. Los productos que permitan regulación, comprobar previamente la compatibilidad entre las componentes de regulación. En caso de utilizar reguladores no comprobados se pueden producir fallos.
28. No modificar o manipular la parte de luz de ninguna manera directamente sobre la fuente de luz. Para modificar el aspecto del haz, sólo utilizar accesorios adaptados por el fabricante.
29. Se aconseja efectuar controles al menos una vez al año o antes del periodo recomendado por el fabricante.
30. En luminarias empotradas deben respetarse las distancias mínimas indicadas en el interior del empotramiento.
31. Las luminarias empotradas, deberán alimentarse con un cable de protección que quede accesible una vez conectado.
32. Tipo de aislamiento que el dispositivo y los conductores de control deberá ser principal si el dispositivo de control es Clase I, o reforzado si el dispositivo de control es Clase II.

## EN: SAFETY INSTRUCTIONS

1. Electrical appliances must only be connected by competent persons.
2. Important! Before commencing installation work, disconnect the main cable from the power supply - remove fuse or turn switch to "OFF". The power supply connection must be done with the suitable connection cable as explained in the figures.
3. Do not attach luminaires to surfaces which are damp, freshly painted or otherwise electrically conductive.
4. Connect the wires of the luminaire to the wires of the same colour.
5. Use support systems that are in accordance to the weight of the luminaire.
6. Keep the wires and connectors separated from any heat source.
7. Avoid always the connections and the cables of the type of wiring for the screws of the luminaire.
8. Keep these instructions in a safe place.
9. Use the shims to cover the surface, shims or protective glass.
10. Cleaning is limited to the outer surfaces, shims or protective glass.
11. Do not use the luminaire in wet areas or in places where it is important to ensure that no moisture enters the terminal compartment or reaches any live part.
12. If the external flexible cable or cord of this luminaire is damaged, it must be replaced by a similar qualified person in order to avoid a hazard.
13. Do not cover the luminaires with insulating material.
14. Do not use luminaires with fuses or corded bases, until it is authorized.
15. Do not use the luminaire with other types of lamps.
16. The products must be correctly installed by qualified personnel and functioning in accordance with the manufacturer's instructions.
17. Do not have access to the lighting without disconnecting them from the power supply.
18. For the products that can be dimmed, previously verify the compatibility between the components of dimming. The use of any unapproved controller can cause failures.
19. For the products that can be dimmed, previously verify the compatibility between the components of dimming. The use of any unapproved controller can cause failures.
20. Lights with LED technology are sensitive to electrostatic discharges (ESD). Manipulate with the necessary precautions to avoid them and do not touch the LED chip protection.
21. The temperature ambient maximum admissible is indicated on the product. It is recommended to use a reduction of the heat of useful life or even a pre-emptive change of the product. The ambient temperature. It is not recommended to use the luminaire at 29°C.
22. Do not use the luminaire with other types of lamps.
23. Do not use the luminaire with other types of lamps.
24. Do not use the luminaire with other types of lamps.
25. Do not use the luminaire with other types of lamps.
26. Do not use the luminaire with other types of lamps.
27. Do not use the luminaire with other types of lamps.
28. Do not use the luminaire with other types of lamps.
29. Do not use the luminaire with other types of lamps.
30. Do not use the luminaire with other types of lamps.
31. Do not use the luminaire with other types of lamps.
32. Do not use the luminaire with other types of lamps.

## FR: CONSIGNES DE SECURITE

1. Les branchements électriques doivent être effectués par une personne compétente.
2. Attention! Avant la mise en œuvre de l'installation, déconnecter le câble d'alimentation de la source d'alimentation - retirez le fusible ou mettez le disjoncteur sur "OFF". La connexion de l'alimentation doit être effectuée avec le câble de connexion approprié comme expliqué dans les figures.
3. Ne pas fixer les luminaires sur des surfaces humides, fraîchement peintes ou autrement électriquement conductives.
4. Raccorder les conducteurs des câbles de la lampe avec ceux de la même couleur sortant du mur ou du plafond.
5. Utiliser des systèmes de fixation conformes au poids des luminaires.
6. Maintenir toujours les connexions et les câbles éloignés des sources de chaleur.
7. Éviter toujours les connexions et les câbles de type de câblage des vis pour les vis de fixation des luminaires.
8. Conserver ces instructions dans un endroit sûr.
9. Utiliser des Shim pour couvrir la surface, Shim ou verre protecteur.
10. L'entretien est limité aux surfaces extérieures, Shim ou verre protecteur.
11. Ne pas utiliser les luminaires dans des zones humides ou dans des zones où il est important d'assurer que l'humidité ne pénètre pas dans le compartiment terminal ou atteint n'importe quelle partie active.
12. Si le câble flexible externe ou le cordon de ce luminaire est endommagé, il doit être remplacé par une personne qualifiée afin d'éviter tout risque.
13. Ne pas couvrir les luminaires avec des matériaux isolants.
14. Ne pas utiliser les luminaires avec des bases à fusibles ou à fils.
15. Ne pas utiliser les luminaires avec d'autres types de lampes.
16. Les produits doivent être correctement installés par un personnel qualifié et fonctionner conformément aux instructions du fabricant.
17. Ne pas avoir accès à l'éclairage sans avoir déconnecté les luminaires de l'alimentation électrique.
18. Pour les produits qui peuvent être réglés, vérifier préalablement la compatibilité entre les composants de réglage. Si vous utilisez des régulateurs non vérifiés, des pannes peuvent se produire.
19. Pour les produits qui peuvent être réglés, vérifier préalablement la compatibilité entre les composants de réglage. Si vous utilisez des régulateurs non vérifiés, des pannes peuvent se produire.
20. Les luminaires avec la technologie LED sont sensibles aux décharges électrostatiques (ESD). Manipuler avec les précautions nécessaires afin d'éviter les dommages au système de réglage.
21. La température ambiante maximale admissible est indiquée sur le produit. Il est recommandé d'utiliser une réduction de la durée de vie ou même de remplacer le produit. Si la température ambiante est supérieure à 29°C, il est recommandé de changer le produit.
22. Ne pas utiliser les luminaires avec d'autres types de lampes.
23. Ne pas utiliser les luminaires avec d'autres types de lampes.
24. Ne pas utiliser les luminaires avec d'autres types de lampes.
25. Ne pas utiliser les luminaires avec d'autres types de lampes.
26. Ne pas utiliser les luminaires avec d'autres types de lampes.
27. Ne pas utiliser les luminaires avec d'autres types de lampes.
28. Ne pas utiliser les luminaires avec d'autres types de lampes.
29. Ne pas utiliser les luminaires avec d'autres types de lampes.
30. Ne pas utiliser les luminaires avec d'autres types de lampes.
31. Ne pas utiliser les luminaires avec d'autres types de lampes.
32. Ne pas utiliser les luminaires avec d'autres types de lampes.

## SIMBOLÓGIA / SIMBOLISME

- ES: Clase de protección I: La luminaria dispone de un conductor para el cable de protección. El cable de protección (amarillo/verde) debe conectarse al borne marcado con el símbolo.
- EN: Class of protection I: The luminaire has a conductor for the protective cable (yellow/green) must be connected to the terminal indicated by the symbol.
- FR: Classe de protection I: Cette équipe dispose d'un conducteur pour le câble de protection. Le câble de protection (jaune/vert) doit être connecté à la borne marquée avec le symbole.
- ES: Clase de protección II: La luminaria tiene doble aislamiento y no se debe conectar a un cable de protección.
- EN: Protection class II: This luminaire is doubly insulated and must not be connected to a land earth wire.
- FR: Classe de protection II: Cette lampe a un double isolement et il ne faut pas la connecter à un câble de protection.
- ES: Clase de protección III: La luminaria tiene doble aislamiento y no se debe conectar a un cable de protección.
- EN: Protection class III: This luminaire is doubly insulated and must not be connected to a land earth wire.
- FR: Classe de protection III: Cette lampe a un double isolement et il ne faut pas la connecter à un câble de protection.

- ES: Luminaria no adecuada para cubrirse con material aislante térmico.
- EN: Luminaire not suitable for covering with thermally insulating material.
- FR: Lampe non adaptée pour être couverte avec un matériau isolant thermique.
- ES: Señalar parafusos de protección SIEMPRE.
- EN: Always mark screws for protection ALWAYS.
- FR: Marquer toujours les vis de protection TOUJOURS.
- ES: Evitar el contacto de la luminaria directamente con el aparato o el cableado, indicar que el producto a final de su vida debe ser desmontado por ser reparado de los demás dispositivos.
- EN: Where affixed on the equipment or package, the label warns the user indicates that the product must be separated from other waste at the end of its working life for disposal.
- FR: Le symbole avec l'appellation "batteries" ou sur l'appareillage ou sur l'emballage, indique que le produit servira à la fin de sa vie à être démonté séparément des autres déchets.
- ES: Luminaria con temperatura superficial limitada, adecuada para ser instalada en un soporte equipado, por ejemplo muebles.
- EN: Luminaire with limited surface temperature, suitable to be installed in or over equipment for example furniture.
- FR: Lampe avec une température de surface limitée, apte à être installée dans ou sur des équipements, tels que des meubles.
- ES: Fuente de luz NO reemplazable. Si alcanza al final de su vida se debe sustituir la luminaria completa.
- EN: The light source is NON-replaceable. If it reaches the end of its life, it must be replaced the complete luminaire.
- FR: Source lumineuse NON remplaçable. Si fin de sa vie, vous devez remplacer la luminaires complète.