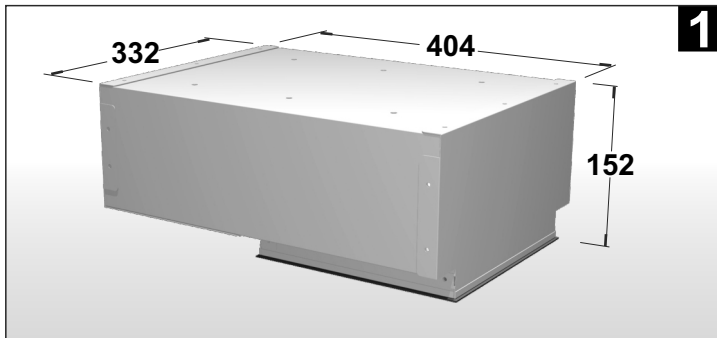


# CAJA EMPOTRAMIENTO HORMIGON KUBIC-DOMO-KOMBIC

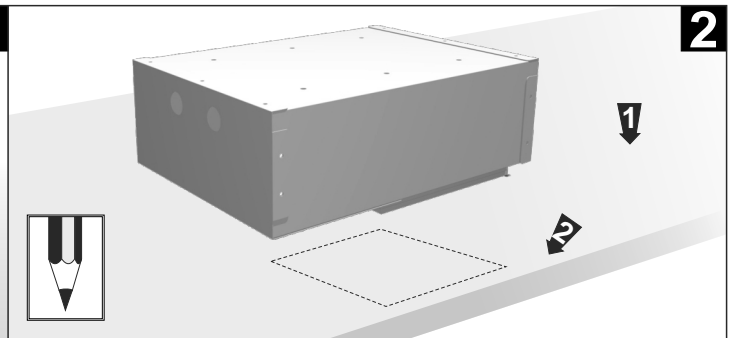


- Instrucciones
- Instructions
- ▲ Instruction
- ◆ Anweisungen

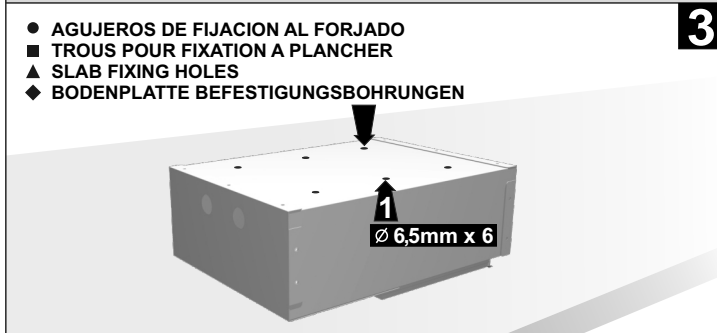
**LAMP**  
LIGHTING



**1**

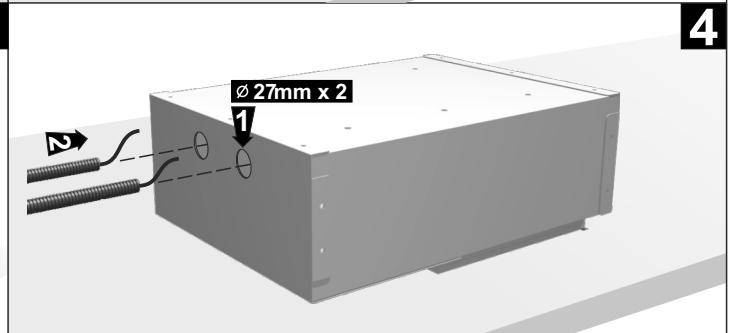


**2**

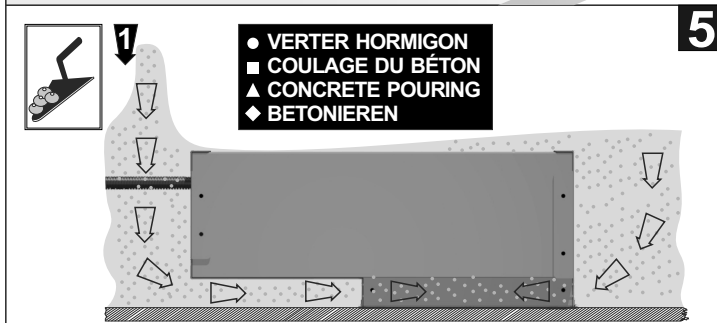


**3**

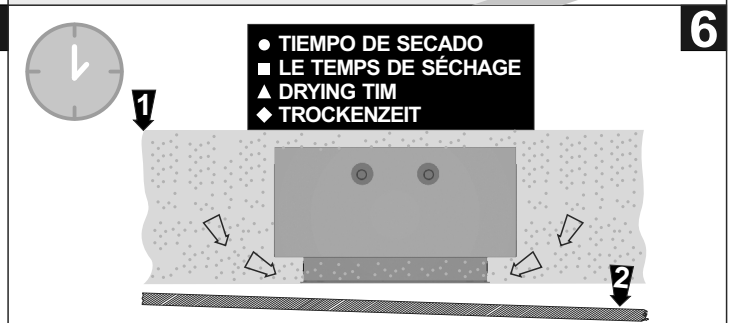
- AGUJEROS DE FIJACION AL FORJADO
- TROUS POUR FIXATION A PLANCHER
- ▲ SLAB FIXING HOLES
- ◆ BODENPLATTE BEFESTIGUNGSBOHRUNGEN



**4**



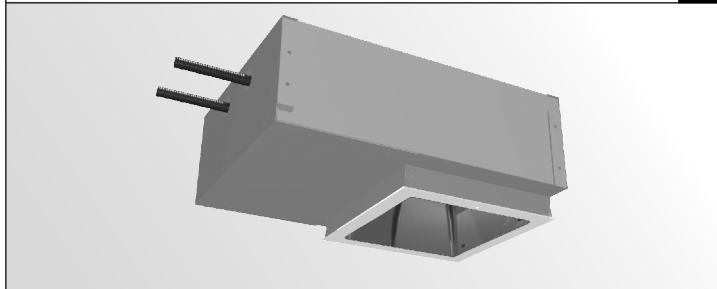
**5**



**6**

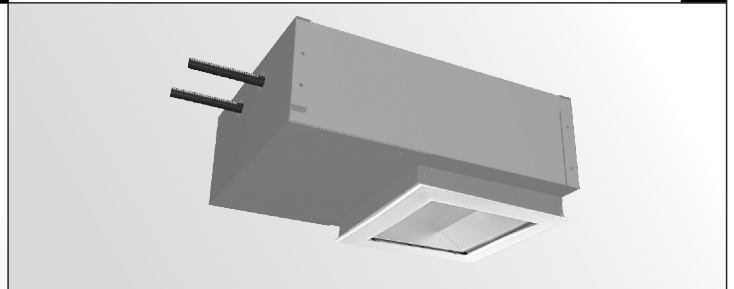
**KUBIC FLUORESCENCIA**

**7a**



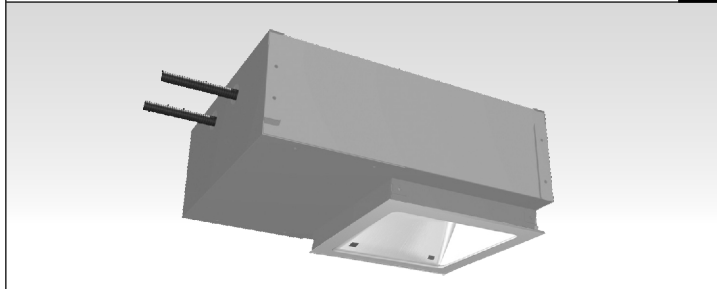
**KUBIC DESCARGA**

**7b**



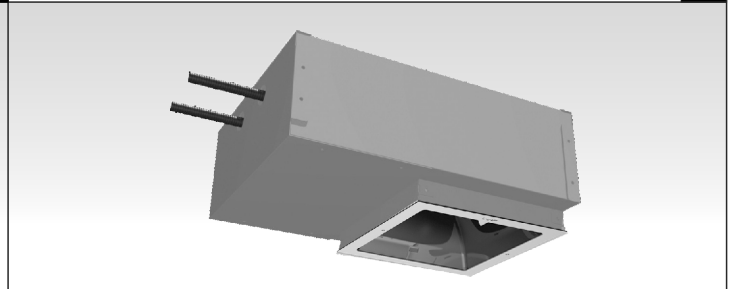
**DOMO SQUARE**

**7c**



**KOMBIC SQUARE**

**7d**



● El fabricante no asume las responsabilidades derivadas del uso y montaje incorrectos de sus productos.

■ Le fabricant n'assume pas les responsabilités dérivées de l'emploi et du montage incorrects de ses produits.

▲ The manufacturer is not responsible for the incorrect use and assembly of its products.

◆ Der Hersteller übernimmt keine Haftung für Schäden aufgrund fehlerhafter Montage oder inkorrektem Gebrauch seiner Produkte.



Córdoba, 16, 08226 Terrassa ( BCN )  
Tel . 902 20 40 10  
Fax . 93 786 15 51  
www.lamp.es - lamp@lamp.es

EL EMBALAJE DE ESTE PRODUCTO ESTÁ CONSIDERADO COMO ENVASE INDUSTRIAL, SIENDO SU RECEPTOR UN PROFESIONAL.

1003100 (B)