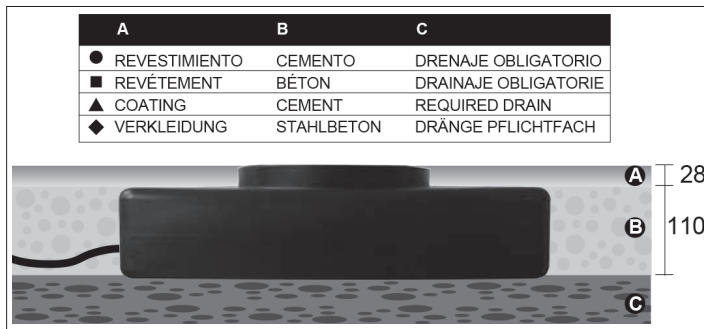


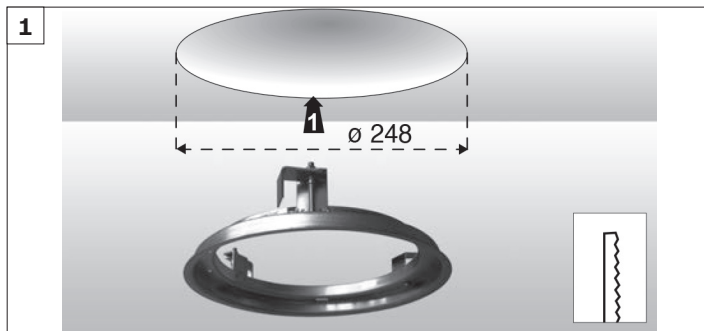
# GAP ACCESSORIES



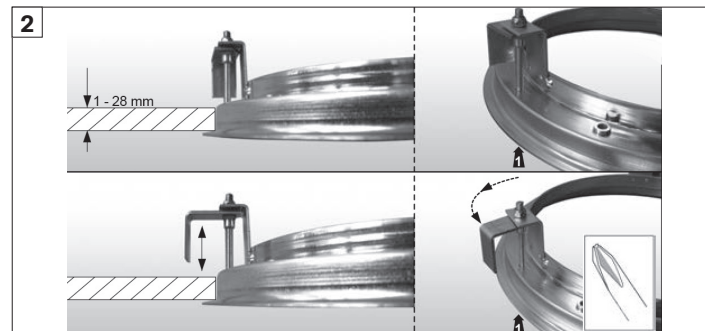
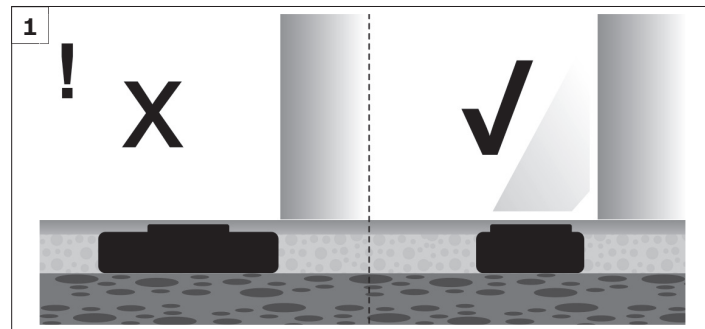
## CONCRETE RECESSED BOX



## RECESS CEILING RING



## ASIMETRIC UPLIGHT



El fabricante no asume las responsabilidades derivadas del uso y montaje incorrectos de sus productos.

The manufacturer is not responsible for the incorrect use and assembly of its products.

Le fabricant n'assume pas les responsabilités dérivées de l'emploi et du montage incorrects de ses produits.

Córdoba, 16, 08226 Terrassa, Spain  
T. 93 736 68 00 - F. 93 786 15 51  
lamp@lamp.es - www.lamp.es