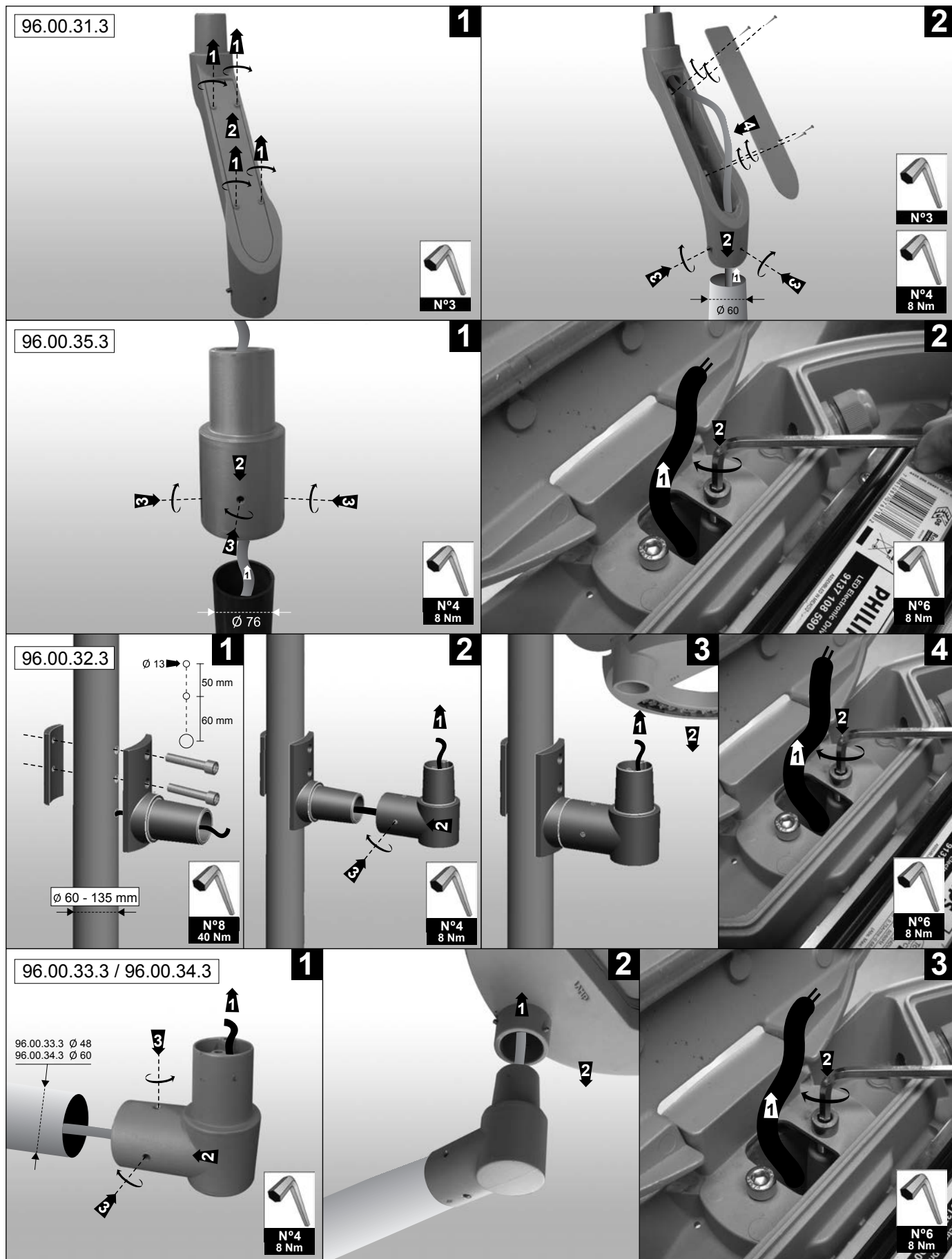


ACCESORIOS NIU / NIU LED



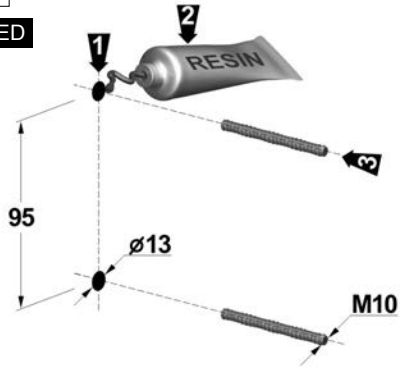
- Instrucciones
- Instructions
- ▲ Instruction
- ◆ Anweisungen

LAMP
LIGHTING



96.00.36.3

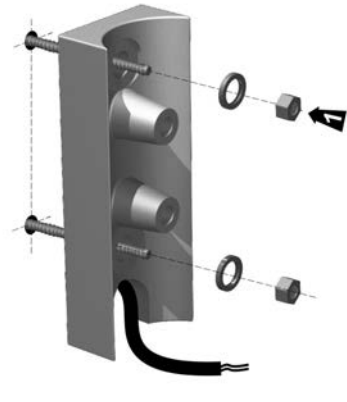
RECOMENDED



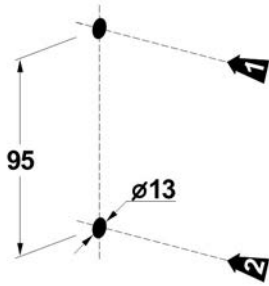
1a

RECOMENDED

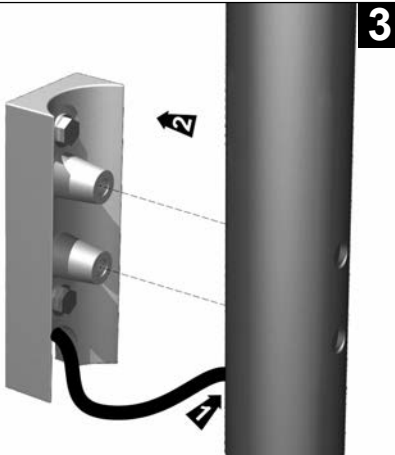
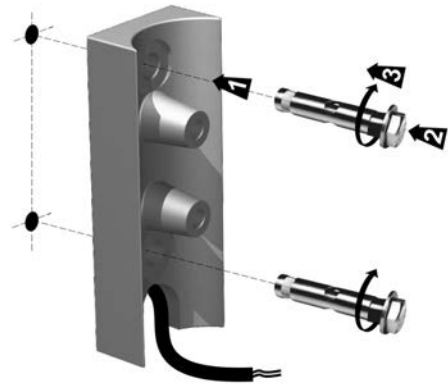
2a



1b



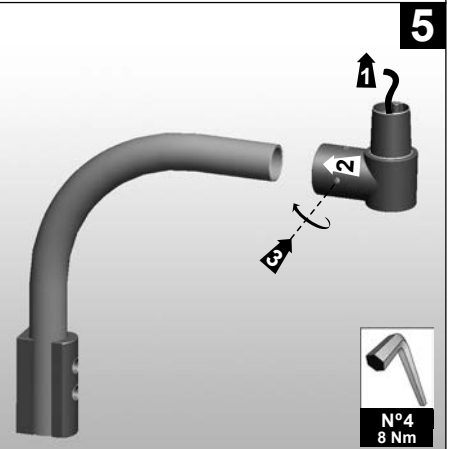
2b



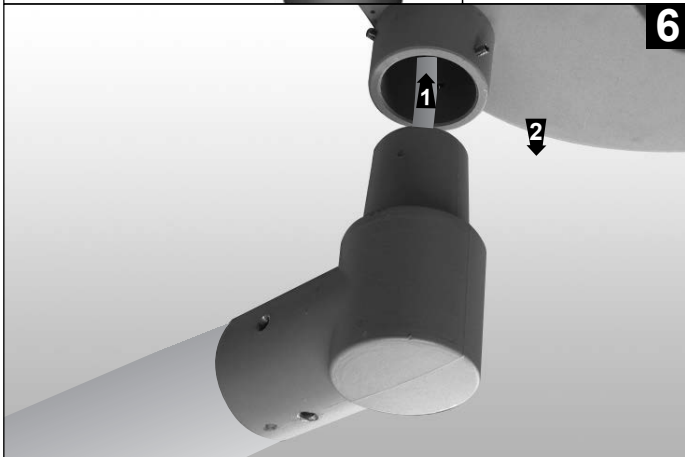
3



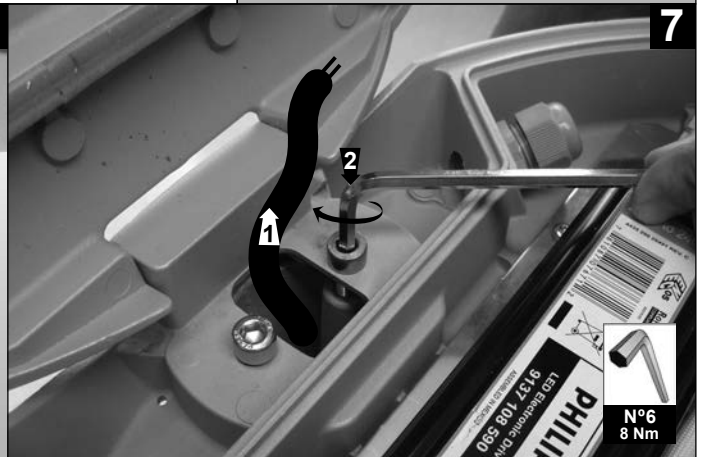
4



5



6



7



● El fabricante no asume las responsabilidades derivadas del uso y montaje incorrectos de sus productos.

■ Le fabricant n'assume pas les responsabilites dérivées de l'emploi et du montage incorrects de ses produits.

▲ The manufacturer is not responsible for the incorrect use and assembly of its products.

◆ Der Hersteller übernimmt keine Haftung für Schäden aufgrund fehlerhafter Montage oder inkorrektem Gebrauch seiner Produkte.

EL EMBALAJE DE ESTE PRODUCTO ESTÁ CONSIDERADO COMO ENVASE INDUSTRIAL, SIENDO SU RECEPTOR UN PROFESIONAL



Córdoba, 16 · 08226 Terrassa (BCN)
Tel. 902 20 40 10
Fax. 93 786 15 51
www.lamp.es · lamp@lamp.es

1002820 (A)