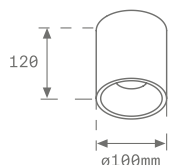


# Kombic 100 Surface

## KOMBIC 100 Surface



### DESCRIPTION:

Downlight en surface ou suspendu modèle KOMBIC 100 SF Modèle 1500 ou 2500 lm par Lamp.  
Dissipateur en aluminium injecté. Modèles avec diffuseur opale ou optique pour un plus grand confort visuel (atteignant UGR <17 dans certains modèles) LED COB de 2700 K, 3000 K ou 4000 K, avec un IRC de 80 ou 90. On / Off ou Dali avec possibilité de contrôle via Bluetooth LE. Avec un degré de protection IP40. Classe d'isolement I. Groupe de sécurité photobiologique 0.

### Finitions disponibles :

- Modèle Opal : Réflecteur intérieur en finition brillante, mate métallique ou blanche et finition extérieure blanche ou noir.
- Modèle optique : Réflecteur intérieur noir et finition extérieure noire ou blanche, ou réflecteur intérieur en métalmat ou blanc et finition extérieure blanche ou noir.

**Dimensions:** diamètre 99 mm.

**Poids :** 498 g

**INSTALLATION:** Surface or Suspended

### KOMBIC 100 SURFACE OPAL

Famille	Installation	Lm LED	IP	Optique	IRC	K	Alimentation	Finit Réflecteurs	Finit Ext.
K11	SF Surface	15 1500lm	40 IP 40	OP Opal	9 90	27 2700 K	N ON/OFF D DALI	R Bright M Metalized Matt W White	W White O2
		20 2000lm				30 3000 K 40 4000 K			
		20 2000lm	40 IP 40	OP Opal	8 80	30 3000 K			
		25 2500lm				40 4000 K			

Configurateur de code:

### KOMBIC 100 SURFACE OPTIC

Famille	Installation	Lm LED	IP	Optique	IRC	K	Alimentation	Finit Réflecteurs	Finit Ext.
K11	SF Surface	15 1500lm	40 IP 40	WF WFL 50°	9 90	27 2700 K	N ON/OFF D DALI	B Black M Metalized Matt W White	B Black O2 W White O2
		20 2000lm				30 3000 K 40 4000 K			
		20 2000lm	40 IP 40	WF WFL 50°	8 80	30 3000 K			
		25 2500lm				40 4000 K			

Configurateur de code:

## FLUX SORTANT ET PUISSANCE

### KOMBIC 100 SURFACE OPAL

	K	CRI	1500lm		2000lm		2500lm	
			W	lm Output	W	lm Output	W	lm Output
BR	2700	90	13	1191	19	1598	19	-
		80	-	-	13	-	19	-
	3000	90	13	1230	19	1648	19	-
		80	-	-	13	1460	19	1959
	4000	90	13	1336	19	1892	19	-
		80	-	-	13	1547	19	2075
MA	2700	90	13	1135	19	1523	19	-
		80	-	-	13	-	19	-
	3000	90	13	1172	19	1571	19	-
		80	-	-	13	1392	19	1867
	4000	90	13	1273	19	1708	19	-
		80	-	-	13	1474	19	1978
WH	2700	90	13	1186	19	1591	19	-
		80	-	-	13	-	19	-
	3000	90	13	1125	19	1642	19	-
		80	-	-	13	1454	19	1951
	4000	90	13	1330	19	1785	19	-
		80	-	-	13	1541	19	2067

### KOMBIC 100 SURFACE OPTIC

	K	CRI	1500lm		2000lm		2500lm	
			W	lm Output	W	lm Output	W	lm Output
BK	2700	90	13	983	19	1312	-	-
		80	-	-	-	-	-	-
	3000	90	13	1015	19	1354	-	-
		80	-	-	14	1205	20	1609
	4000	90	13	1102	14	1472	-	-
		80	-	-	14	1277	20	1704
MA	2700	90	13	1030	19	1380	-	-
		80	-	-	-	-	-	-
	3000	90	13	1068	19	1424	-	-
		80	-	-	14	1268	20	1692
	4000	90	13	1160	14	1548	-	-
		80	-	-	14	1343	20	1792
WH	2700	90	13	1040	19	1387	-	-
		80	-	-	-	-	-	-
	3000	90	13	1074	19	1432	-	-
		80	-	-	14	1275	20	1701
	4000	90	13	1166	14	1556	-	-
		80	-	-	14	1351	20	1802

# Kombic 100 Surface

**FINIT:**

**B:** Black 02: ● RAL 9011 NOIR MATE

**W:** White 02: ○ RAL 9010 BLANC MATE

**SPÉCIFICATIONS TECHNIQUES:**

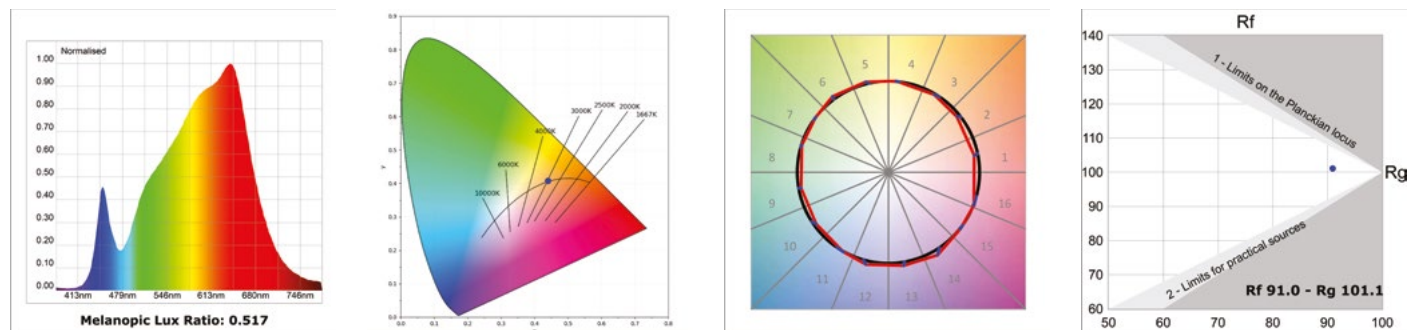


**CERTIFICATS DE QUALITÉ:**

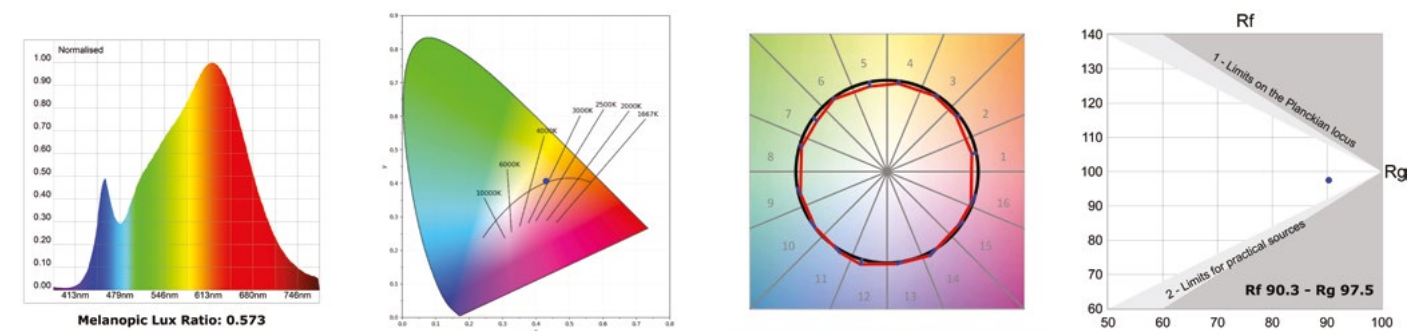


**DONNÉES PHOTOMÉTRIQUES :**

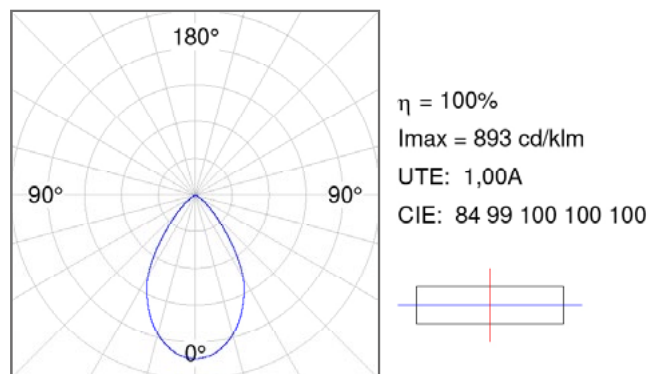
Opal



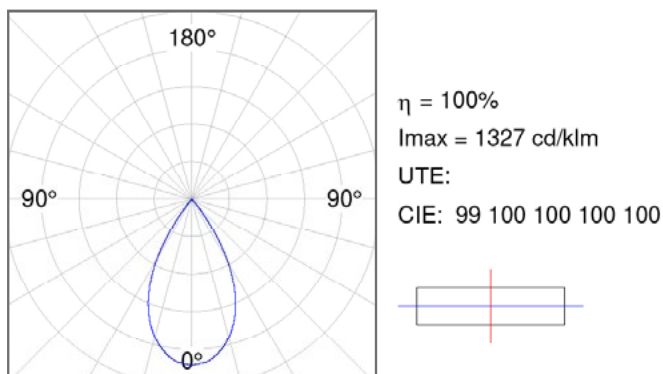
WFL 50°



Opal



WFL 50°



# Kombic 100 Surface CRI 90

## ACCESSOIRES:



**Code Produit :**

K1SUCARG0500DB  
K1SUCARG0500NB  
K1SUCARG1000DB  
K1SUCARG1000NB

**Description:**

KOMBIC 100 SF ACC ELEC 5P RIGI SUS 0.5 B  
KOMBIC 100 SF ACC ELEC 3P RIGI SUS 0.5 B  
KOMBIC 100 SF ACC ELEC 5P RIGI SUS 1M BK  
KOMBIC 100 SF ACC ELEC 3P RIGI SUS 1M BK



**Code Produit :**

K1SUCARG0500DW  
K1SUCARG0500NW  
K1SUCARG1000DW  
K1SUCARG1000NW

**Description:**

KOMBIC 100 SF ACC ELEC 5P RIGI SUS 0.5 W  
KOMBIC 100 SF ACC ELEC 3P RIGI SUS 0.5 W  
KOMBIC 100 SF ACC ELEC 5P RIGI SUS 1M WH  
KOMBIC 100 SF ACC ELEC 3P RIGI SUS 1M WH



**Code Produit :**

K1SUCAWI2000DB  
K1SUCAWI2000NB

**Description:**

KOMBIC 100 SF ACC. ELEC 5P SUSP 2M BK.  
KOMBIC 100 SF ACC. ELEC 3P SUSP 2M BK.



**Code Produit :**

K1SUCAWI2000DW  
K1SUCAWI2000NW

**Description:**

KOMBIC 100 SF ACC. ELEC 5P SUSP 2M WH.  
KOMBIC 100 SF ACC. ELEC 3P SUSP 2M WH.