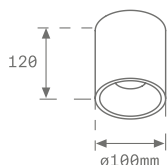


# Kombic 100 Surface

## KOMBIC 100 Surface



### DESCRIPCIÓN:

Downlight para adosar o suspender modelo KOMBIC 100 SF de 1500 o 2500 lm de la marca Lamp. Disipador de aluminio inyectado. Modelos con difusor opal u ópticas para un mayor confort visual (llegando a alcanzar UGR<17 en ciertos modelos) LED COB de 2700 K, 3000 K o 4000 K, con CRI de 80 o 90. Equipo On/Off o Dali con posibilidad de control vía bluetooth LE. Con un grado de protección IP40. Clase de aislamiento I. Seguridad fotobiológica grupo 0.

### Acabados disponibles:

- Modelo Opal: Reflector interior en brillo, metalizado mate o blanco y acabado exterior blanco o negro.
- Modelo Optic: Reflector interior en negro y acabado exterior negro o blanco, o reflector interior en metalizado mate o blanco y acabado exterior blanco o negro.

**Dimensiones:** diámetro 99 mm.

**Peso:** 498 g

**INSTALACIÓN:** Adosar o Superficie

### KOMBIC 100 SURFACE OPAL

Familia	Instalación	Lm LED	IP	Óptica	IRC	K	Equipo	Acabados Reflectores	Acabados Ext.
K11	SF Surface	15 1500lm	40 IP 40	0P Opal	9 90	27 2700 K	N ON/OFF D DALI	R Bright M Metalized Matt W White	W White O2 B Black O2
		20 2000lm				30 3000 K 40 4000 K			
	20 2000lm	40 IP 40	0P Opal	8 80	30 3000 K	40 4000 K			
					25 2500lm		40 4000 K		

Configurador de código:

### KOMBIC 100 SURFACE OPTIC

Familia	Instalación	Lm LED	IP	Óptica	IRC	K	Equipo	Acabados Reflectores	Acabados Ext.
K11	SF Surface	15 1500lm	40 IP 40	WF WFL 50°	9 90	27 2700 K	N ON/OFF D DALI	B Black M Metalized Matt W White	B Black O2 W White O2
		20 2000lm				30 3000 K 40 4000 K			
	20 2000lm	40 IP 40	WF WFL 50°	8 80	30 3000 K	40 4000 K			
					25 2500lm		40 4000 K		

Configurador de código:

## FLUJO DE SALIDA Y POTENCIA

### KOMBIC 100 SURFACE OPAL

	K	CRI	1500lm		2000lm		2500lm	
			W	lm Output	W	lm Output	W	lm Output
BR	2700	90	13	1191	19	1598	19	-
		80	-	-	13	-	19	-
	3000	90	13	1230	19	1648	19	-
		80	-	-	13	1460	19	1959
	4000	90	13	1336	19	1892	19	-
		80	-	-	13	1547	19	2075
MA	2700	90	13	1135	19	1523	19	-
		80	-	-	13	-	19	-
	3000	90	13	1172	19	1571	19	-
		80	-	-	13	1392	19	1867
	4000	90	13	1273	19	1708	19	-
		80	-	-	13	1474	19	1978
WH	2700	90	13	1186	19	1591	19	-
		80	-	-	13	-	19	-
	3000	90	13	1125	19	1642	19	-
		80	-	-	13	1454	19	1951
	4000	90	13	1330	19	1785	19	-
		80	-	-	13	1541	19	2067

### KOMBIC 100 SURFACE OPTIC

	K	CRI	1500lm		2000lm		2500lm	
			W	lm Output	W	lm Output	W	lm Output
BK	2700	90	13	983	19	1312	-	-
		80	-	-	-	-	-	-
	3000	90	13	1015	19	1354	-	-
		80	-	-	14	1205	20	1609
	4000	90	13	1102	14	1472	-	-
		80	-	-	14	1277	20	1704
MA	2700	90	13	1030	19	1380	-	-
		80	-	-	-	-	-	-
	3000	90	13	1068	19	1424	-	-
		80	-	-	14	1268	20	1692
	4000	90	13	1160	14	1548	-	-
		80	-	-	14	1343	20	1792
WH	2700	90	13	1040	19	1387	-	-
		80	-	-	-	-	-	-
	3000	90	13	1074	19	1432	-	-
		80	-	-	14	1275	20	1701
	4000	90	13	1166	14	1556	-	-
		80	-	-	14	1351	20	1802

# Kombic 100 Surface

**ACABADOS:**

**B:** Black 02: ● RAL 9011 NEGRO MATE  
**W:** White 02: ○ RAL 9010 BLANCO MATE

**CARACTERÍSTICAS TÉCNICAS:**

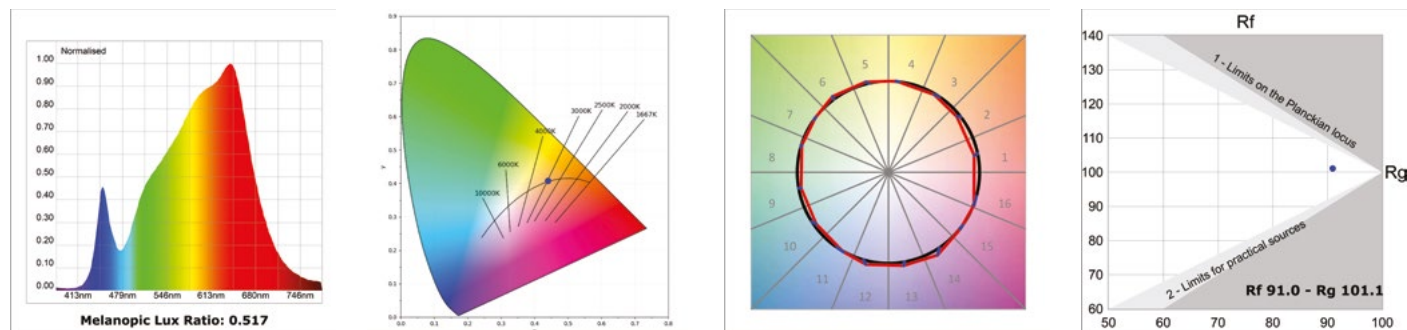


**CERTIFICADOS DE CALIDAD:**

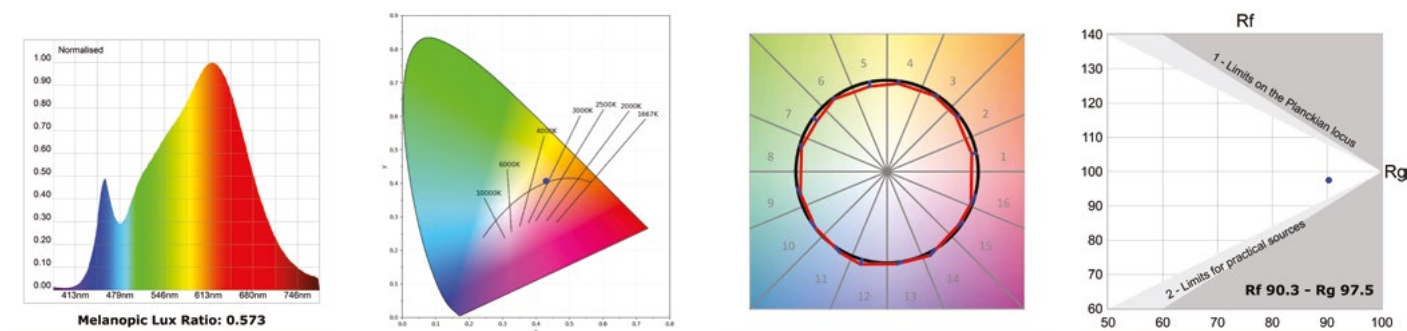


**DATOS FOTOMÉTRICOS:**

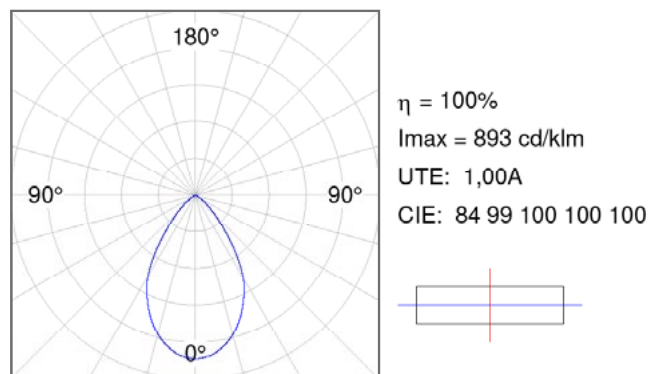
Opal



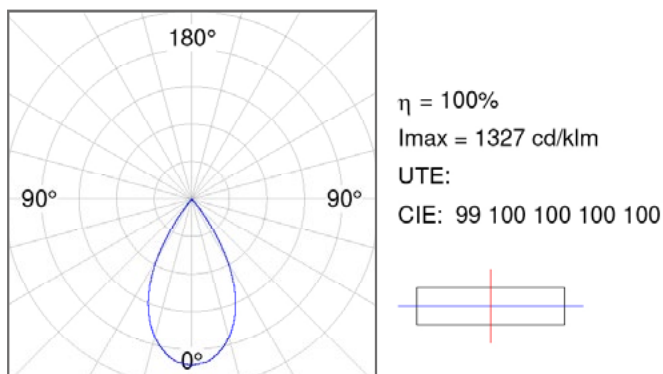
WFL 50°



Opal



WFL 50°



# Kombic 100 Surface CRI 90

## ACCESORIOS:



**Cód. producto:**

K1SUCARG0500DB  
K1SUCARG0500NB  
K1SUCARG1000DB  
K1SUCARG1000NB

**Descripción:**

KOMBIC 100 SF ACC ELEC 5P RIGI SUS 0.5 B  
KOMBIC 100 SF ACC ELEC 3P RIGI SUS 0.5 B  
KOMBIC 100 SF ACC ELEC 5P RIGI SUS 1M BK  
KOMBIC 100 SF ACC ELEC 3P RIGI SUS 1M BK



**Cód. producto:**

K1SUCARG0500DW  
K1SUCARG0500NW  
K1SUCARG1000DW  
K1SUCARG1000NW

**Descripción:**

KOMBIC 100 SF ACC ELEC 5P RIGI SUS 0.5 W  
KOMBIC 100 SF ACC ELEC 3P RIGI SUS 0.5 W  
KOMBIC 100 SF ACC ELEC 5P RIGI SUS 1M WH  
KOMBIC 100 SF ACC ELEC 3P RIGI SUS 1M WH



**Cód. producto:**

K1SUCAWI2000DB  
K1SUCAWI2000NB

**Descripción:**

KOMBIC 100 SF ACC. ELEC 5P SUSP 2M BK.  
KOMBIC 100 SF ACC. ELEC 3P SUSP 2M BK.



**Cód. producto:**

K1SUCAWI2000DW  
K1SUCAWI2000NW

**Descripción:**

KOMBIC 100 SF ACC. ELEC 5P SUSP 2M WH.  
KOMBIC 100 SF ACC. ELEC 3P SUSP 2M WH.