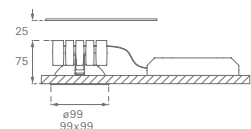


Kombic 100 Downlight

KOMBIC 100 Downlight



DESCRIPTION:

Downlight encastré KOMBIC 100 de 1500 ou 2500 lm de Lamp. Dissipateur en aluminium injecté. Modèles avec diffuseur opale ou optique pour un plus grand confort visuel (atteignant UGR <17 sur certains modèles) LED COB de 2700 K, 3000 K ou 4000 K, avec CRI de 80 ou 90. On/Off ou Dali avec possibilité de contrôle via bluetooth LE. Avec un degré de protection IP40. Classe d'isolement I. Groupe de sécurité photobiologique 0.

Finitions disponibles :

- Modèle Opal : Réflecteur intérieur en finition brillante, mate métallique ou blanche et finition extérieure blanche.
- Modèle Optique : Réflecteur intérieur noir et finition extérieure noire ou blanche, ou réflecteur intérieur en métal mat ou blanc et finition extérieure blanche.

Dimensions : diamètre 99 mm ou section carrée 99x99 mm.

Poids : 392 g

INSTALLATION : Encastré

KOMBIC 100 DOWNLIGHT OPAL

Famille	Installation	Lm LED	IP	Optique	IRC	K	Alimentation	Finit Réflecteurs	Finit Ext.
K11	RD Round	15 1500lm	40 IP 40	OP Opal	9 90	27 2700 K	N ON/OFF	R Bright	W White 02
	SQ Square	20 2000lm							
		20 2000lm	40 IP 40	OP Opal	8 80	30 3000 K	D DALI	M Metalized Matt	W White
		25 2500lm							

Configurateur de code:

KOMBIC 100 DOWNLIGHT OPTIC

Famille	Installation	Lm LED	IP	Optique	IRC	K	Alimentation	Finit Réflecteurs	Finit Ext.
K11	RD Round	15 1500lm	40 IP 40	WF WFL 50°	9 90	27 2700 K	N ON/OFF	B Black	B Black 02
	SQ Square	20 2000lm							
		20 2000lm	40 IP 40	WF WFL 50°	8 80	30 3000 K	D DALI	M Metalized Matt	W White 02
		25 2500lm							

Configurateur de code:

FLUX SORTANT ET PUISSANCE

KOMBIC 100 DOWNLIGHT OPAL

	K	CRI	1500lm		2000lm		2500lm	
			W	lm Output	W	lm Output	W	lm Output
BR	2700	90	13	1191	19	1598	19	-
			80	-	13	-	19	-
	3000	90	13	1230	19	1648	19	-
			80	-	13	1460	19	1959
	4000	90	13	1336	19	1892	19	-
			80	-	13	1547	19	2075
MA	2700	90	13	1135	19	1523	19	-
			80	-	13	-	19	-
	3000	90	13	1172	19	1571	19	-
			80	-	13	1392	19	1867
	4000	90	13	1273	19	1708	19	-
			80	-	13	1474	19	1978
WH	2700	90	13	1186	19	1591	19	-
			80	-	13	-	19	-
	3000	90	13	1125	19	1642	19	-
			80	-	13	1454	19	1951
	4000	90	13	1330	19	1785	19	-
			80	-	13	1541	19	2067

KOMBIC 100 DOWNLIGHT OPTIC

	K	CRI	1500lm		2000lm		2500lm	
			W	lm Output	W	lm Output	W	lm Output
BK	2700	90	13	983	19	1312	-	-
			80	-	-	-	-	-
	3000	90	13	1015	19	1354	-	-
			80	-	14	1205	20	1609
	4000	90	13	1102	14	1472	-	-
			80	-	14	1277	20	1704
MA	2700	90	13	1030	19	1380	-	-
			80	-	-	-	-	-
	3000	90	13	1068	19	1424	-	-
			80	-	14	1268	20	1692
	4000	90	13	1160	14	1548	-	-
			80	-	14	1343	20	1792
WH	2700	90	13	1040	19	1387	-	-
			80	-	-	-	-	-
	3000	90	13	1074	19	1432	-	-
			80	-	14	1275	20	1701
	4000	90	13	1166	14	1556	-	-
			80	-	14	1351	20	1802

Kombic 100 Downlight

FINIT:

B: Black 02: ● RAL 9011 NOIR MATE

W: White 02: ○ RAL 9010 BLANC MATE

SPÉCIFICATIONS TECHNIQUES:

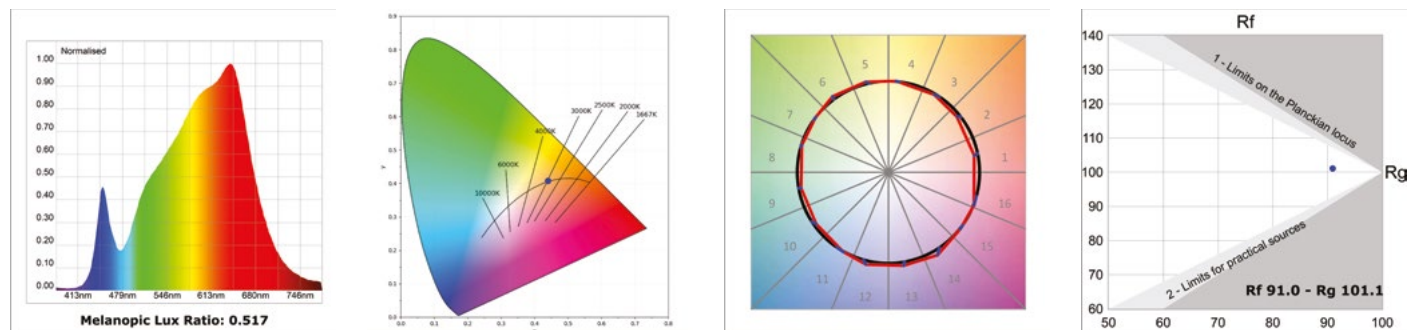


CERTIFICATS DE QUALITÉ:

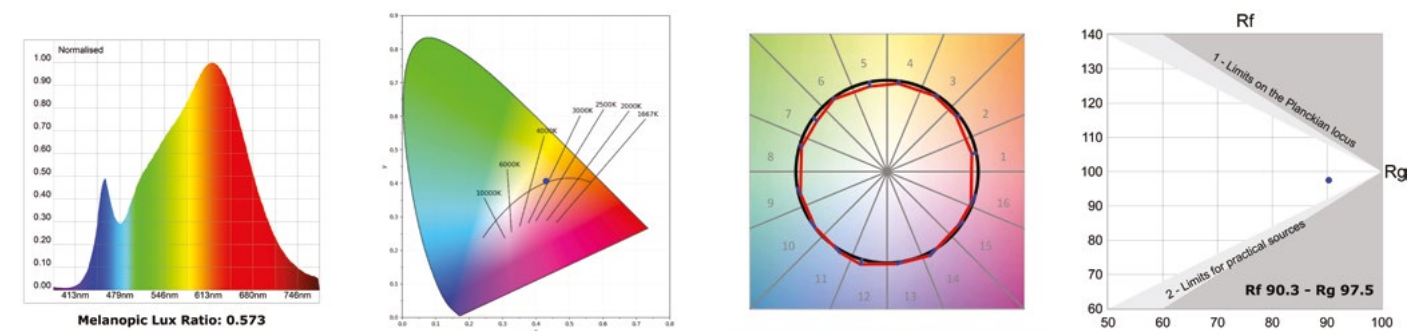


DONNÉES PHOTOMÉTRIQUES :

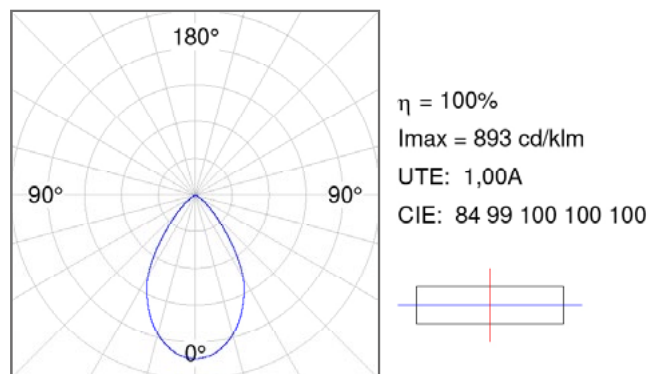
Opal



WFL 50°



Opal



WFL 50°

