

# Kombic 100 Downlight

## KOMBIC 100 Downlight



### DESCRIPCIÓN:

Downlight para empotrar modelo KOMBIC 100 de 1500 o 2500 lm de la marca Lamp. Disipador de aluminio inyectado. Modelos con difusor opal u ópticas para un mayor confort visual (llegando a alcanzar UGR<17 en ciertos modelos) LED COB de 2700 K, 3000 K o 4000 K, con CRI de 80 o 90. Equipo On/Off o Dali con posibilidad de control vía bluetooth LE. Con un grado de protección IP40. Clase de aislamiento I. Seguridad fotobiológica grupo 0.

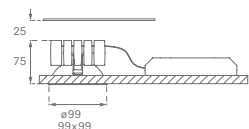
### Acabados disponibles:

- Modelo Opal: Reflector interior en brillo, metalizado mate o blanco y acabado exterior blanco.
- Modelo Optic: Reflector interior en negro y acabado exterior negro o blanco, o reflector interior en metalizado mate o blanco y acabado exterior blanco.

**Dimensiones:** diámetro 99 mm o sección cuadrada 99x99 mm.

**Peso:** 392 g

**INSTALACIÓN:** Empotrado



### KOMBIC 100 DOWNLIGHT OPAL

| Familia | Instalación | Lm LED    | IP       | Óptica  | IRC  | K         | Equipo   | Acabados Reflectores | Acabados Ext. |
|---------|-------------|-----------|----------|---------|------|-----------|----------|----------------------|---------------|
| K11     | RD Round    | 15 1500lm | 40 IP 40 | OP Opal | 9 90 | 27 2700 K | N ON/OFF | R Bright             | W White O2    |
|         | SQ Square   | 20 2000lm |          |         |      |           |          |                      |               |
|         |             | 20 2000lm | 40 IP 40 | OP Opal | 8 80 | 30 3000 K | D DALI   | M Metalized Matt     | W White       |
|         |             | 25 2500lm |          |         |      |           |          |                      |               |

Configurador de código:

### KOMBIC 100 DOWNLIGHT OPTIC

| Familia | Instalación | Lm LED    | IP       | Óptica     | IRC  | K         | Equipo   | Acabados Reflectores | Acabados Ext. |
|---------|-------------|-----------|----------|------------|------|-----------|----------|----------------------|---------------|
| K11     | RD Round    | 15 1500lm | 40 IP 40 | WF WFL 50° | 9 90 | 27 2700 K | N ON/OFF | B Black              | B Black O2    |
|         | SQ Square   | 20 2000lm |          |            |      |           |          |                      |               |
|         |             | 20 2000lm | 40 IP 40 | WF WFL 50° | 8 80 | 30 3000 K | D DALI   | M Metalized Matt     | W White O2    |
|         |             | 25 2500lm |          |            |      |           |          |                      |               |

Configurador de código:

## FLUJO DE SALIDA Y POTENCIA

### KOMBIC 100 DOWNLIGHT OPAL

|    | K    | CRI | 1500lm |           | 2000lm |           | 2500lm |           |
|----|------|-----|--------|-----------|--------|-----------|--------|-----------|
|    |      |     | W      | lm Output | W      | lm Output | W      | lm Output |
| BR | 2700 | 90  | 13     | 1191      | 19     | 1598      | 19     | -         |
|    |      | 80  | -      | -         | 13     | -         | 19     | -         |
|    | 3000 | 90  | 13     | 1230      | 19     | 1648      | 19     | -         |
|    |      | 80  | -      | -         | 13     | 1460      | 19     | 1959      |
|    | 4000 | 90  | 13     | 1336      | 19     | 1892      | 19     | -         |
|    |      | 80  | -      | -         | 13     | 1547      | 19     | 2075      |
| MA | 2700 | 90  | 13     | 1135      | 19     | 1523      | 19     | -         |
|    |      | 80  | -      | -         | 13     | -         | 19     | -         |
|    | 3000 | 90  | 13     | 1172      | 19     | 1571      | 19     | -         |
|    |      | 80  | -      | -         | 13     | 1392      | 19     | 1867      |
|    | 4000 | 90  | 13     | 1273      | 19     | 1708      | 19     | -         |
|    |      | 80  | -      | -         | 13     | 1474      | 19     | 1978      |
| WH | 2700 | 90  | 13     | 1186      | 19     | 1591      | 19     | -         |
|    |      | 80  | -      | -         | 13     | -         | 19     | -         |
|    | 3000 | 90  | 13     | 1125      | 19     | 1642      | 19     | -         |
|    |      | 80  | -      | -         | 13     | 1454      | 19     | 1951      |
|    | 4000 | 90  | 13     | 1330      | 19     | 1785      | 19     | -         |
|    |      | 80  | -      | -         | 13     | 1541      | 19     | 2067      |

### KOMBIC 100 DOWNLIGHT OPTIC

|    | K    | CRI | 1500lm |           | 2000lm |           | 2500lm |           |
|----|------|-----|--------|-----------|--------|-----------|--------|-----------|
|    |      |     | W      | lm Output | W      | lm Output | W      | lm Output |
| BK | 2700 | 90  | 13     | 983       | 19     | 1312      | -      | -         |
|    |      | 80  | -      | -         | -      | -         | -      | -         |
|    | 3000 | 90  | 13     | 1015      | 19     | 1354      | -      | -         |
|    |      | 80  | -      | -         | 14     | 1205      | 20     | 1609      |
|    | 4000 | 90  | 13     | 1102      | 14     | 1472      | -      | -         |
|    |      | 80  | -      | -         | 14     | 1277      | 20     | 1704      |
| MA | 2700 | 90  | 13     | 1030      | 19     | 1380      | -      | -         |
|    |      | 80  | -      | -         | -      | -         | -      | -         |
|    | 3000 | 90  | 13     | 1068      | 19     | 1424      | -      | -         |
|    |      | 80  | -      | -         | 14     | 1268      | 20     | 1692      |
|    | 4000 | 90  | 13     | 1160      | 14     | 1548      | -      | -         |
|    |      | 80  | -      | -         | 14     | 1343      | 20     | 1792      |
| WH | 2700 | 90  | 13     | 1040      | 19     | 1387      | -      | -         |
|    |      | 80  | -      | -         | -      | -         | -      | -         |
|    | 3000 | 90  | 13     | 1074      | 19     | 1432      | -      | -         |
|    |      | 80  | -      | -         | 14     | 1275      | 20     | 1701      |
|    | 4000 | 90  | 13     | 1166      | 14     | 1556      | -      | -         |
|    |      | 80  | -      | -         | 14     | 1351      | 20     | 1802      |

# Kombic 100 Downlight

**ACABADOS:**

**B:** Black 02: ● RAL 9011 NEGRO MATE  
**W:** White 02: ○ RAL 9010 BLANCO MATE

**CARACTERÍSTICAS TÉCNICAS:**

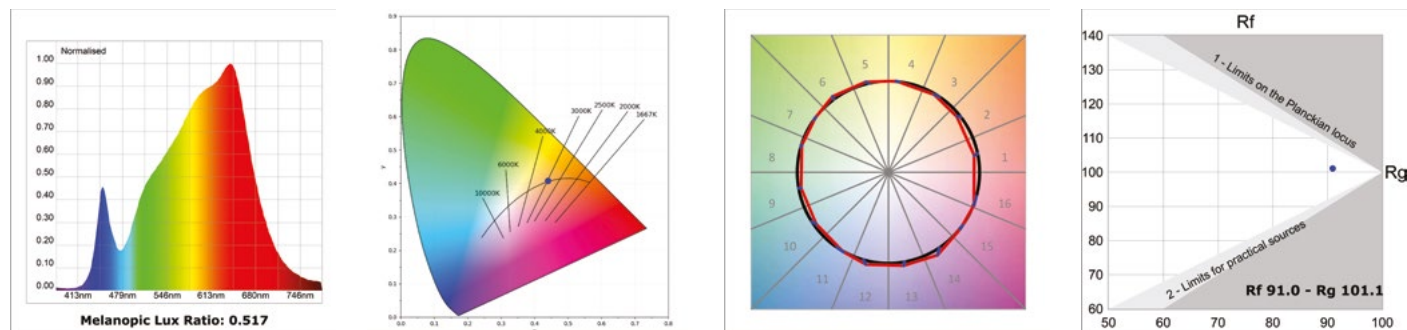


**CERTIFICADOS DE CALIDAD:**

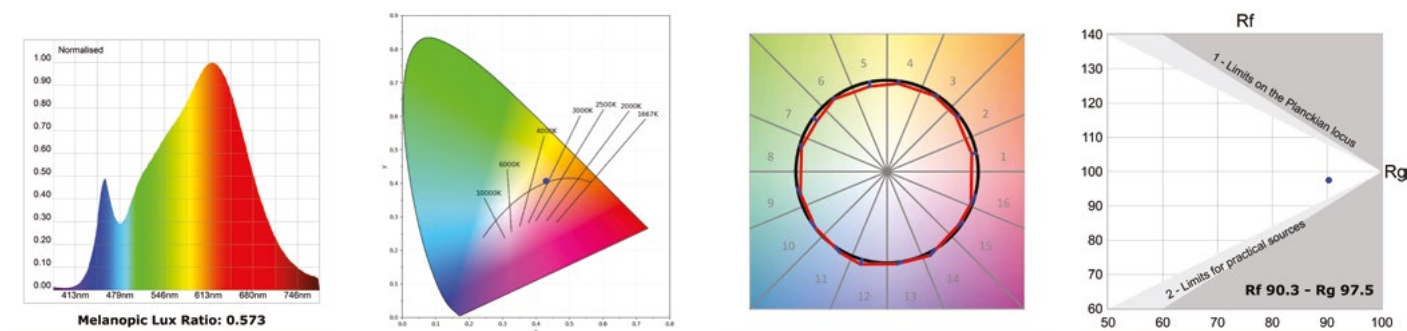


**DATOS FOTOMÉTRICOS:**

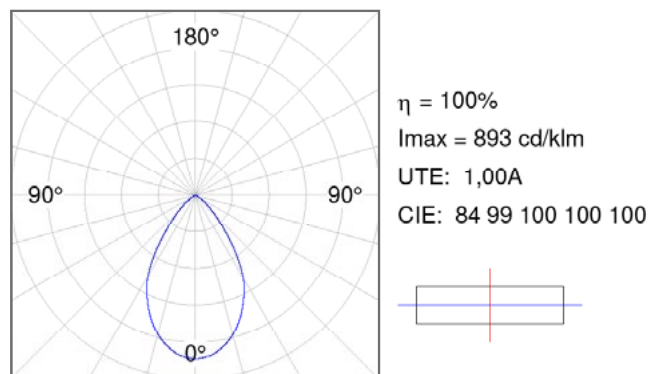
Opal



WFL 50°



Opal



WFL 50°

